

## ЗМЕЕВИКИ ДЛЯ ПТБ-10, ПТБ-5, ПТ-4-64, ПП-1,6, ПП-0,63, ППН-3, ПБТ-1,6М, НУС-0,1, Н-402



**По вопросам продаж и поддержки обращайтесь:**

Архангельск (8182)63-90-72  
Астана +7(7172)727-132  
Белгород (4722)40-23-64  
Брянск (4832)59-03-52  
Владивосток (423)249-28-31  
Волгоград (844)278-03-48  
Вологда (8172)26-41-59  
Воронеж (473)204-51-73  
Екатеринбург (343)384-55-89  
Иваново (4932)77-34-06  
Ижевск (3412)26-03-58  
Казань (843)206-01-48

Калининград (4012)72-03-81  
Калуга (4842)92-23-67  
Кемерово (3842)65-04-62  
Киров (8332)68-02-04  
Краснодар (861)203-40-90  
Красноярск (391)204-63-61  
Курск (4712)77-13-04  
Липецк (4742)52-20-81  
Магнитогорск (3519)55-03-13  
Москва (495)268-04-70  
Мурманск (8152)59-64-93  
Набережные Челны (8552)20-53-41

Нижний Новгород (831)429-08-12  
Новокузнецк (3843)20-46-81  
Новосибирск (383)227-86-73  
Орел (4862)44-53-42  
Оренбург (3532)37-68-04  
Пенза (8412)22-31-16  
Пермь (342)205-81-47  
Ростов-на-Дону (863)308-18-15  
Рязань (4912)46-61-64  
Самара (846)206-03-16  
Санкт-Петербург (812)309-46-40  
Саратов (845)249-38-78

Смоленск (4812)29-41-54  
Сочи (862)225-72-31  
Ставрополь (8652)20-65-13  
Тверь (4822)63-31-35  
Томск (3822)98-41-53  
Тула (4872)74-02-29  
Тюмень (3452)66-21-18  
Ульяновск (8422)24-23-59  
Уфа (347)229-48-12  
Челябинск (351)202-03-61  
Череповец (8202)49-02-64  
Ярославль (4852)69-52-93

## ЗМЕЕВИКИ

Змеевики предназначены для нагрева нефтяных эмульсий и нефти (за исключением змеевиков для печи Н-402) до заданных параметров.

Все змеевики сертифицированы как составные части оборудования.

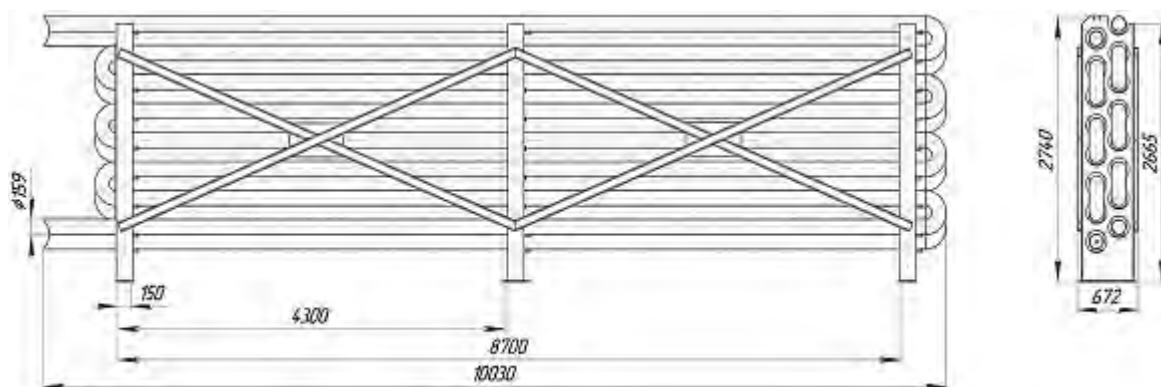
### Особенности

Условия эксплуатации должны соответствовать исполнению У, ХЛ по ГОСТ 15150-69.

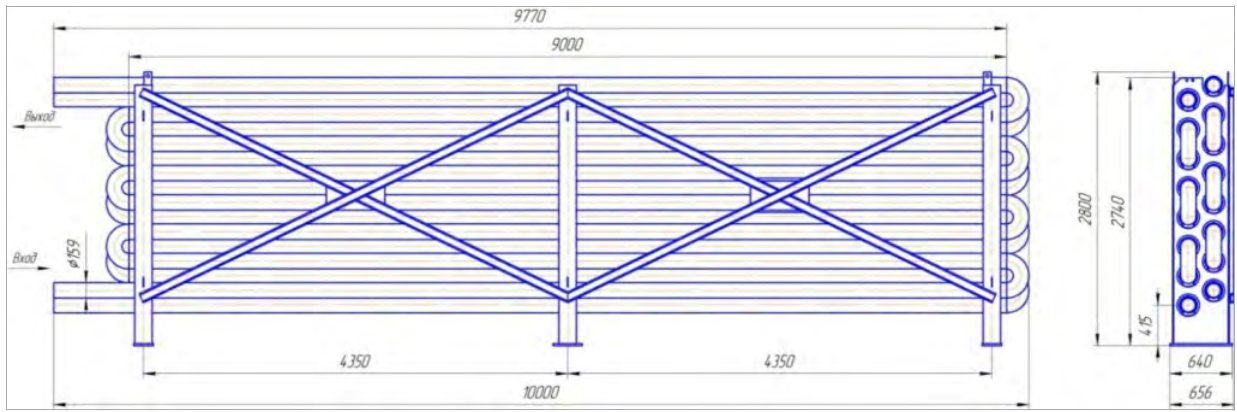
Категория размещения 2 по ГОСТ15150-69.

### Основные технические данные

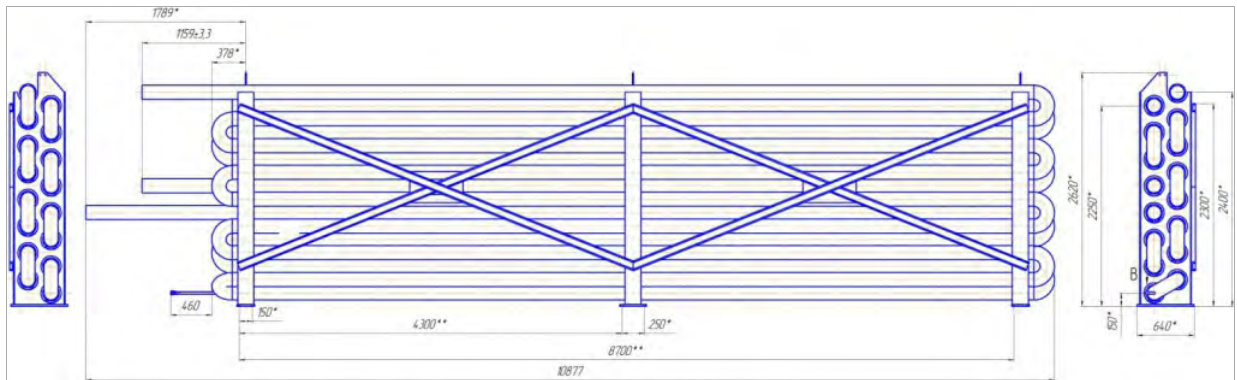
№ п/п	Оборудование	Обозначение	Нагреваемая среда	Рабочее давление, МПа (кгс/см <sup>2</sup> )	Ду, мм	Масса, кг.	Примечание	Материальное исполнение		
								Трубы	Тр. доски	
1	ПТЬ-10А	ПТЬ-10А.01.01.000	Нефтяная эмульсия, нефть	6,3(63)	150	7600		Сталь 20 Сталь20, ст.09Г2С или любая др. по условию заказчика	Сталь 20Х23Н18	
2	ПТЬ-10-64	ПТЬ-10-64.01.01.000				7780				
3	ПТЬ-10Э	ПТЬ-10Э.01.01.000				7600	Двухрядный			
4	ПТЬ-10Э	ПТЬ-10Э.01.02.000				4125	Однорядный			
5	ПТЬ-5	ПТЬ-5-40А.01.05.000				3580	Двухрядный			
6	ПТЬ-5	ПТЬ-5-40А.01.06.000				2105	Однорядный			
7	ПТ-4-64	0601.02.01.00.00				5000	Конвективный			
8	ПТ-4-64	0601.01.01.00.00				14500	Радиантный			
9	ПП-1,6А	ПП-1,6.03.00.000				100	7000			
10	ПП-0,63А	ПП-0,63.03.00.000				4000				
11	ППН-3	ППН-3.01.00.000				150	3975			
12	ПБТ-1,6М	ПБТ-1,6М.01.02.000				80	3240			верхний
13	ПБТ-1,6М	ПБТ-1,6М.01.03.000				3100	нижний			
14	НУС-0,1	НУС-0,1.01.02.000				50	265			
15	Н-402	УФГ 307.03.01.000	дизель	3,6(36)	100	4250	Дизельной фракции	15Х5М		
16	Н-402	УФГ 307.03.02.000				3050	конвективный			
17	Н-402	УФГ 307.03.03.000	Топливный газ		50	2660	Водонагревательный	Сталь 20		



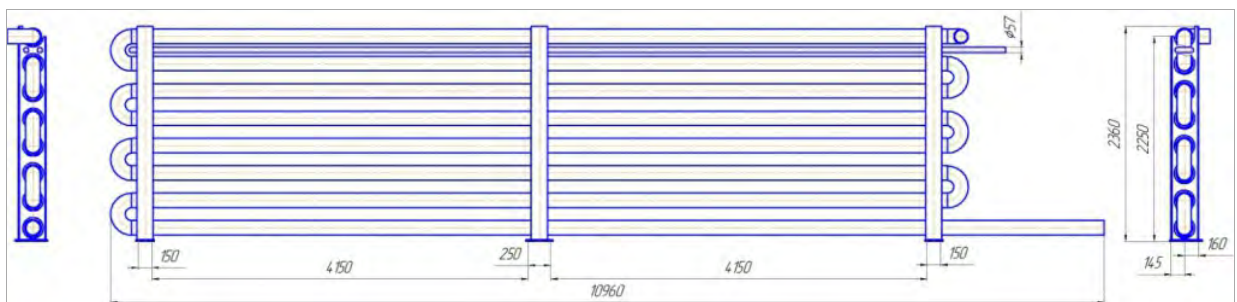
Габаритный чертеж змеевика для печи типа ПТЬ-10А ПТЬ-10А.01.01.000



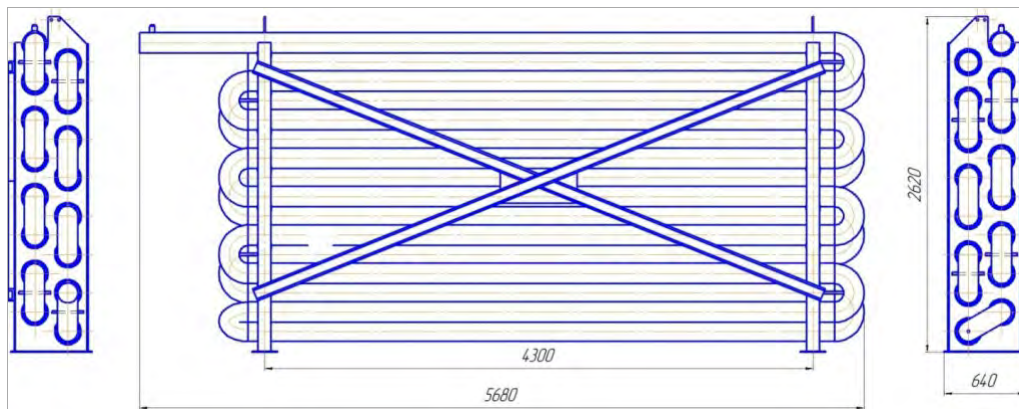
Габаритный чертеж змеевика для печи типа ПТБ-10-64 «ПТБ-10-64.01.01.000».



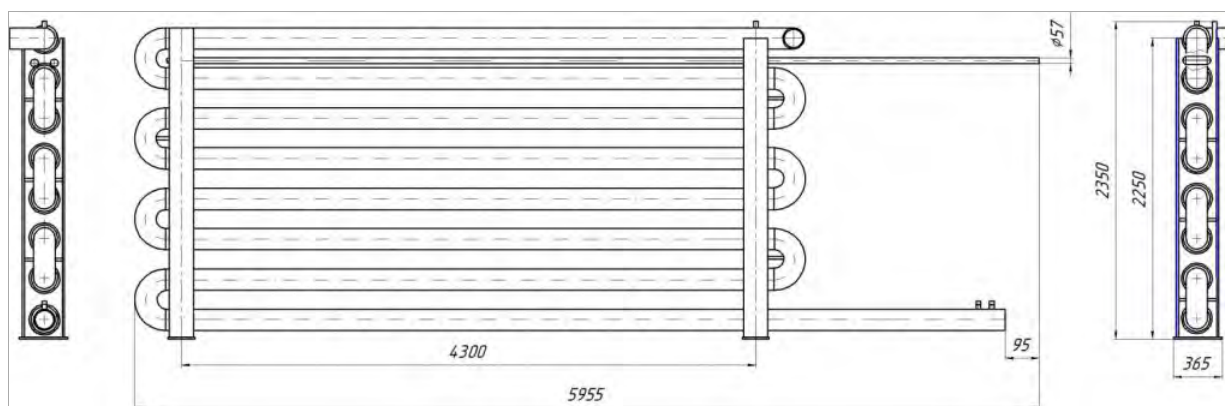
Габаритный чертеж двухрядного змеевика для печи типа ПТБ-10Э «ПТБ-10Э.01.01.000».



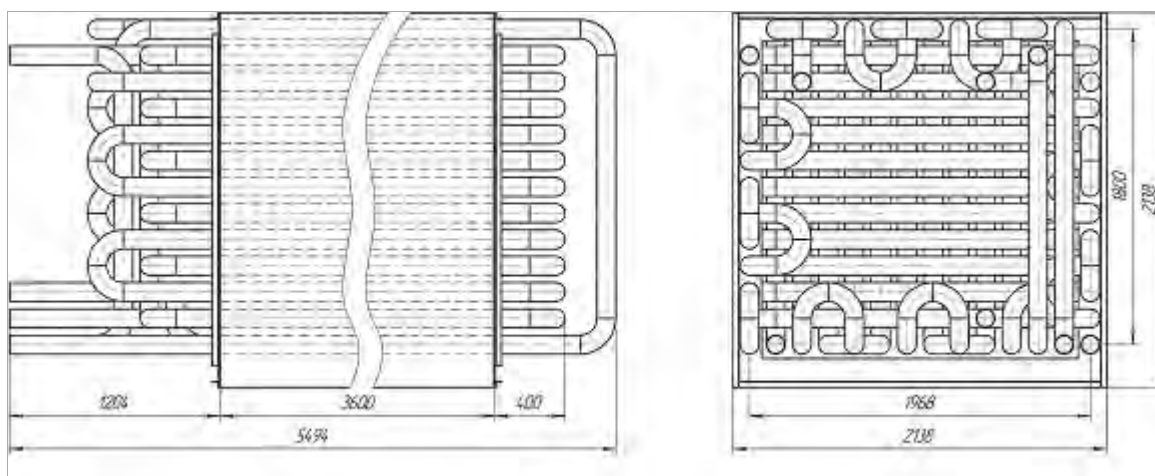
Габаритный чертеж однорядного змеевика для печи типа ПТБ-10Э «ПТБ-10Э.01.01.000».



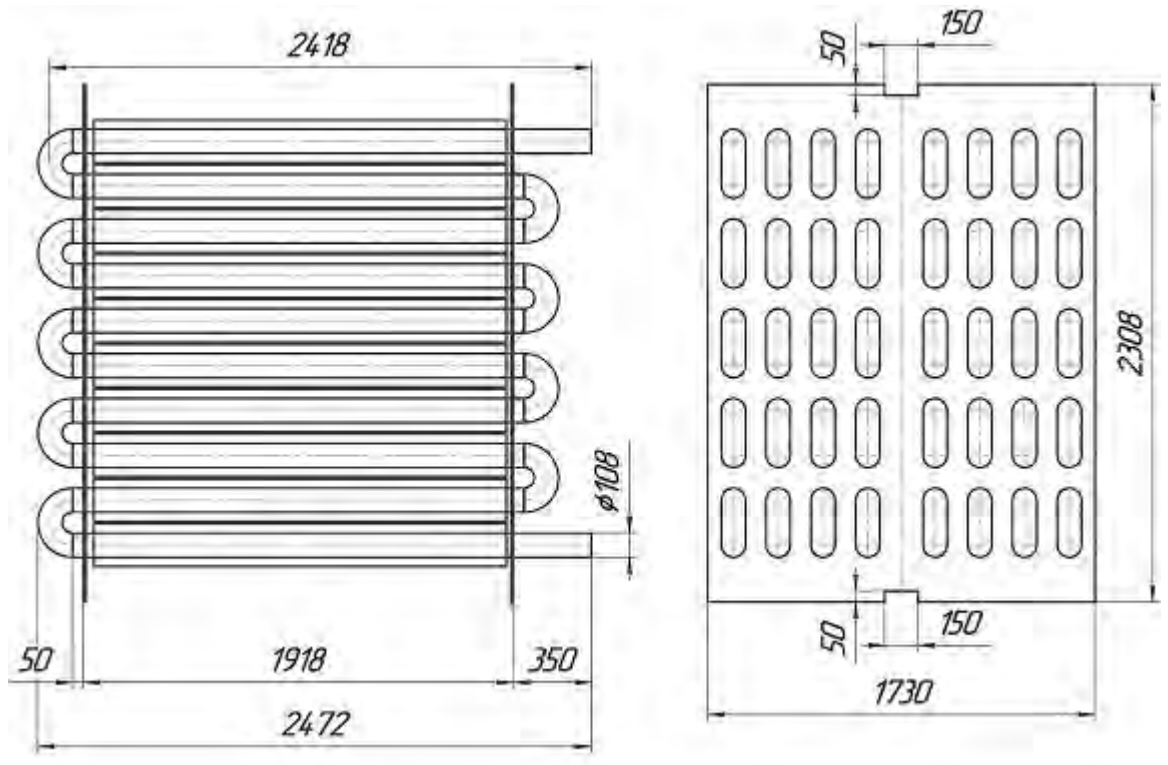
Габаритный чертеж двухрядного змеевика для печи типа ПТБ-5 «ПТБ-5-40А.01.05.000».



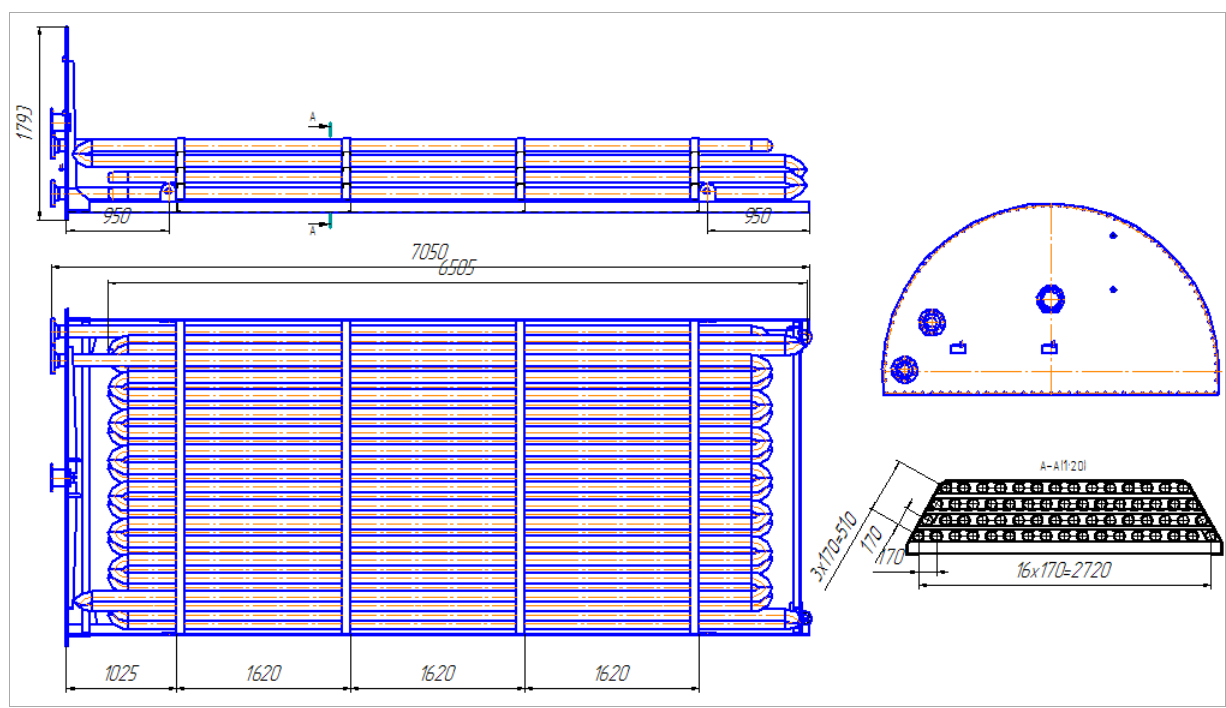
Габаритный чертеж однорядного змеевика для печи типа ПТБ-5 «ПТБ-5-40А.01.06.000».



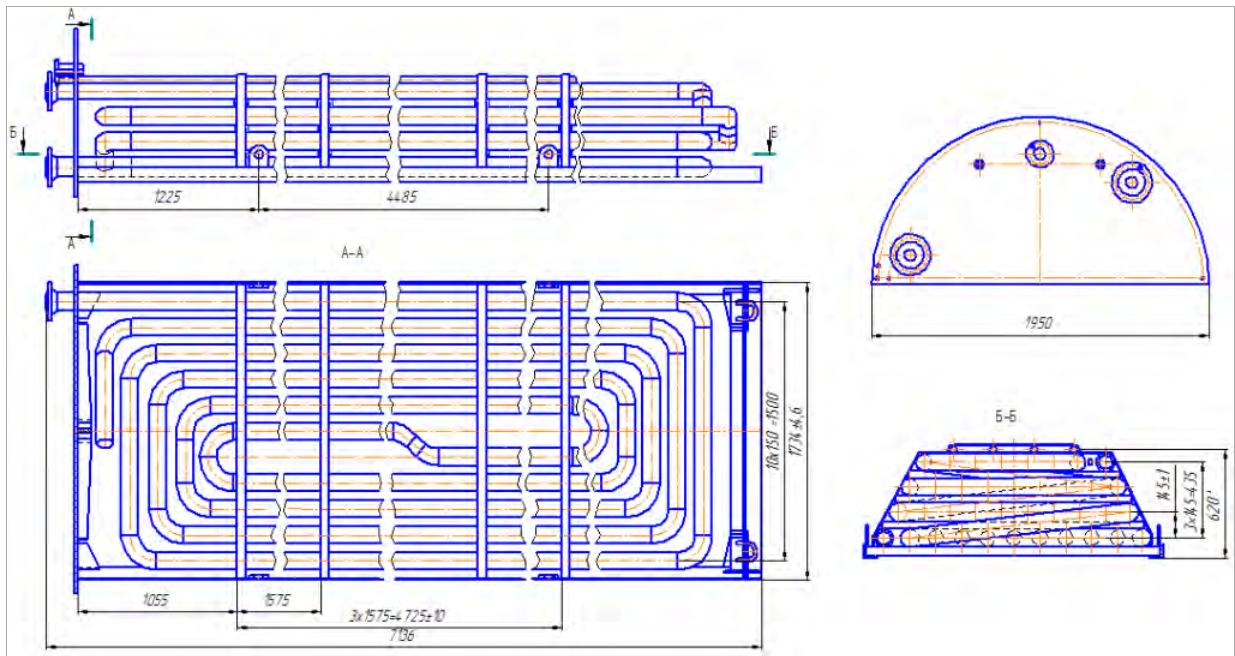
Габаритный чертеж радиантного змеевика ПТ-4-64 «0601.01.01.00.00».



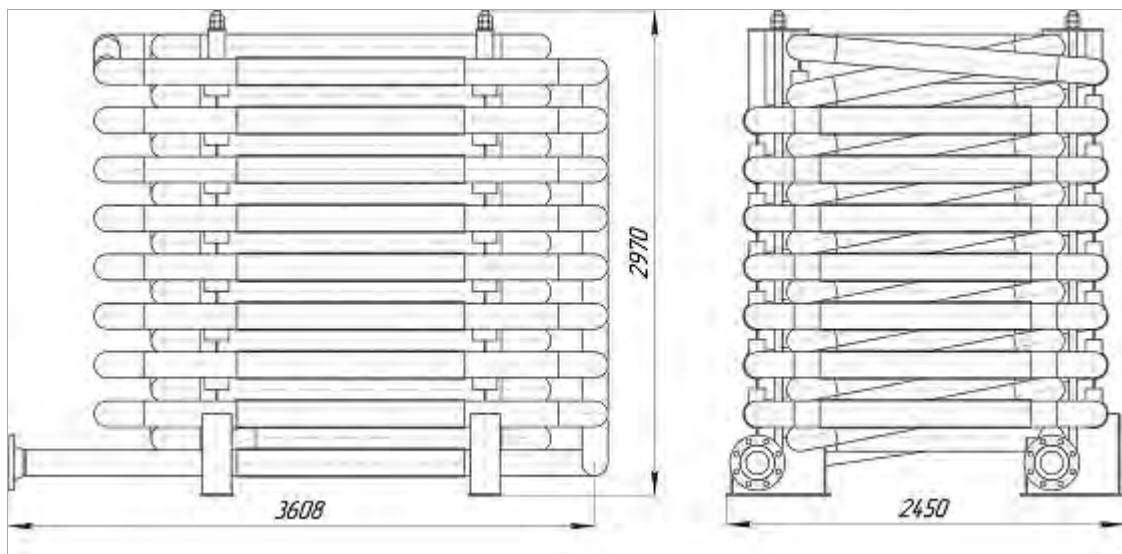
Габаритный чертеж конвективного змеевика ПТ-4-64 «0601.02.01.00.00».



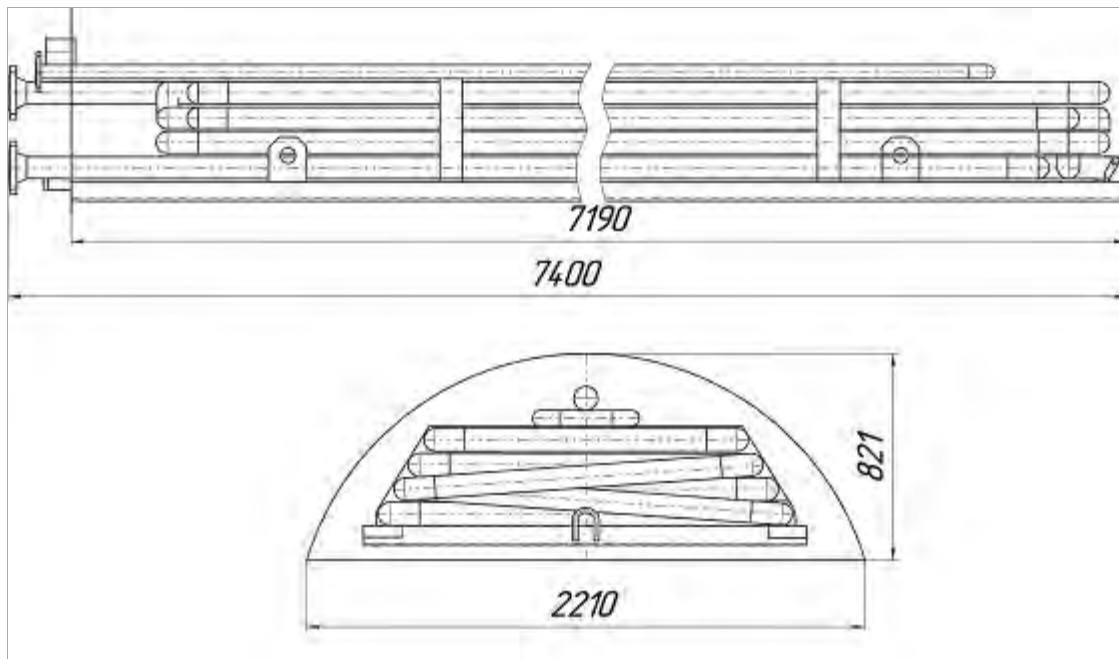
Габаритный чертеж змеевика ПП-1,6.03.00.000.



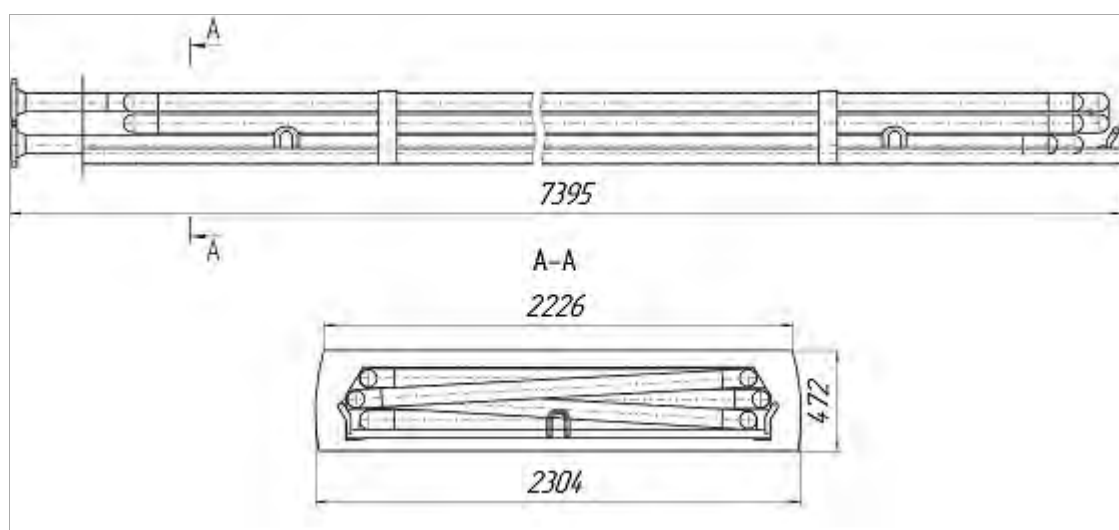
Габаритный чертеж змеевика ПП-0,63.03.00.000.



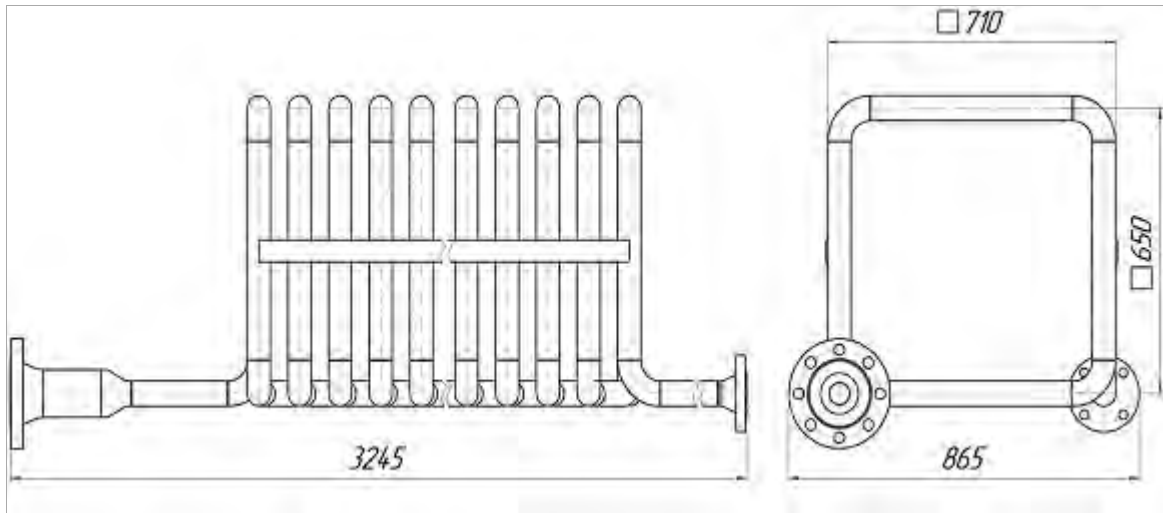
Габаритный чертеж змеевика ППН-3.01.00.000.



Габаритный чертеж верхнего змеевика ПБТ-1,6М.01.02.000.



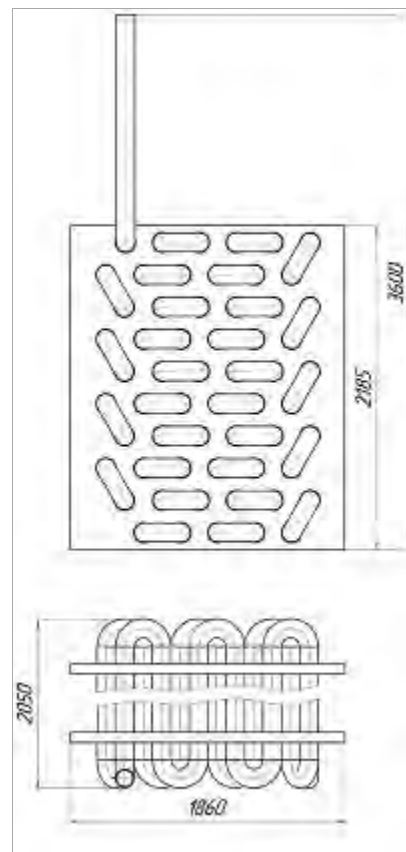
Габаритный чертеж нижнего змеевика ПБТ-1,6М.01.03.000.



Габаритный чертеж продуктового змеевика НУС-0,1.01.02.000.

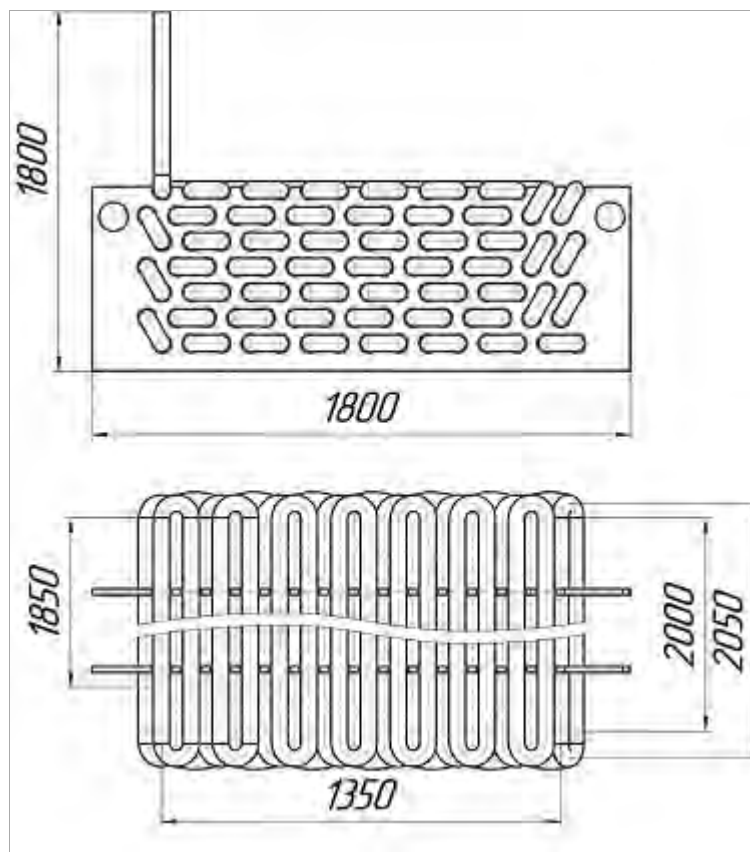


Габаритный чертеж змеевика  
дизельной фракции УФГ  
307.03.01.000



Габаритный чертеж  
конвективного змеевика УФГ  
307.03.02.000





Габаритный чертеж водонагревательного змеевика УФГ 307.03.03.000

**По вопросам продаж и поддержки обращайтесь:**

Архангельск (8182)63-90-72  
 Астана +7(7172)727-132  
 Белгород (4722)40-23-64  
 Брянск (4832)59-03-52  
 Владивосток (423)249-28-31  
 Волгоград (844)278-03-48  
 Вологда (8172)26-41-59  
 Воронеж (473)204-51-73  
 Екатеринбург (343)384-55-89  
 Иваново (4932)77-34-06  
 Ижевск (3412)26-03-58  
 Казань (843)206-01-48

Калининград (4012)72-03-81  
 Калуга (4842)92-23-67  
 Кемерово (3842)65-04-62  
 Киров (8332)68-02-04  
 Краснодар (861)203-40-90  
 Красноярск (391)204-63-61  
 Курск (4712)77-13-04  
 Липецк (4742)52-20-81  
 Магнитогорск (3519)55-03-13  
 Москва (495)268-04-70  
 Мурманск (8152)59-64-93  
 Набережные Челны (8552)20-53-41

Нижний Новгород (831)429-08-12  
 Новокузнецк (3843)20-46-81  
 Новосибирск (383)227-86-73  
 Орел (4862)44-53-42  
 Оренбург (3532)37-68-04  
 Пенза (8412)22-31-16  
 Пермь (342)205-81-47  
 Ростов-на-Дону (863)308-18-15  
 Рязань (4912)46-61-64  
 Самара (846)206-03-16  
 Санкт-Петербург (812)309-46-40  
 Саратов (845)249-38-78

Смоленск (4812)29-41-54  
 Сочи (862)225-72-31  
 Ставрополь (8652)20-65-13  
 Тверь (4822)63-31-35  
 Томск (3822)98-41-53  
 Тула (4872)74-02-29  
 Тюмень (3452)66-21-18  
 Ульяновск (8422)24-23-59  
 Уфа (347)229-48-12  
 Челябинск (351)202-03-61  
 Череповец (8202)49-02-64  
 Ярославль (4852)69-52-93