

УСТАНОВКА ДЛЯ РАСПРЕДЕЛЕНИЯ ГАЗА С ЛОКАЛЬНОЙ АВТОМАТИКОЙ УРГЛ-5



По вопросам продаж и поддержки обращайтесь:

Архангельск (8182)63-90-72
Астана +7(7172)727-132
Белгород (4722)40-23-64
Брянск (4832)59-03-52
Владивосток (423)249-28-31
Волгоград (844)278-03-48
Вологда (8172)26-41-59
Воронеж (473)204-51-73
Екатеринбург (343)384-55-89
Иваново (4932)77-34-06
Ижевск (3412)26-03-58
Казань (843)206-01-48

Калининград (4012)72-03-81
Калуга (4842)92-23-67
Кемерово (3842)65-04-62
Киров (8332)68-02-04
Краснодар (861)203-40-90
Красноярск (391)204-63-61
Курск (4712)77-13-04
Липецк (4742)52-20-81
Магнитогорск (3519)55-03-13
Москва (495)268-04-70
Мурманск (8152)59-64-93
Набережные Челны (8552)20-53-41

Нижний Новгород (831)429-08-12
Новокузнецк (3843)20-46-81
Новосибирск (383)227-86-73
Орел (4862)44-53-42
Оренбург (3532)37-68-04
Пенза (8412)22-31-16
Пермь (342)205-81-47
Ростов-на-Дону (863)308-18-15
Рязань (4912)46-61-64
Самара (846)206-03-16
Санкт-Петербург (812)309-46-40
Саратов (845)249-38-78

Смоленск (4812)29-41-54
Сочи (862)225-72-31
Ставрополь (8652)20-65-13
Тверь (4822)63-31-35
Томск (3822)98-41-53
Тула (4872)74-02-29
Тюмень (3452)66-21-18
Ульяновск (8422)24-23-59
Уфа (347)229-48-12
Челябинск (351)202-03-61
Череповец (8202)49-02-64
Ярославль (4852)69-52-93

УСТАНОВКА ДЛЯ РАСПРЕДЕЛЕНИЯ ГАЗА С ЛОКАЛЬНОЙ АВТОМАТИКОЙ УРГЛ-5

Установка УРГЛ предназначена для распределения рабочего агента (газа) по газлифтным скважинам и осуществления контроля и управления расходом газа и применяется на нефтегазодобывающих предприятиях.

Установка УРГЛ решает задачу стабилизации и регистрации расходов газа по газлифтным скважинам согласно установкам, заданным оператором.

Особенности

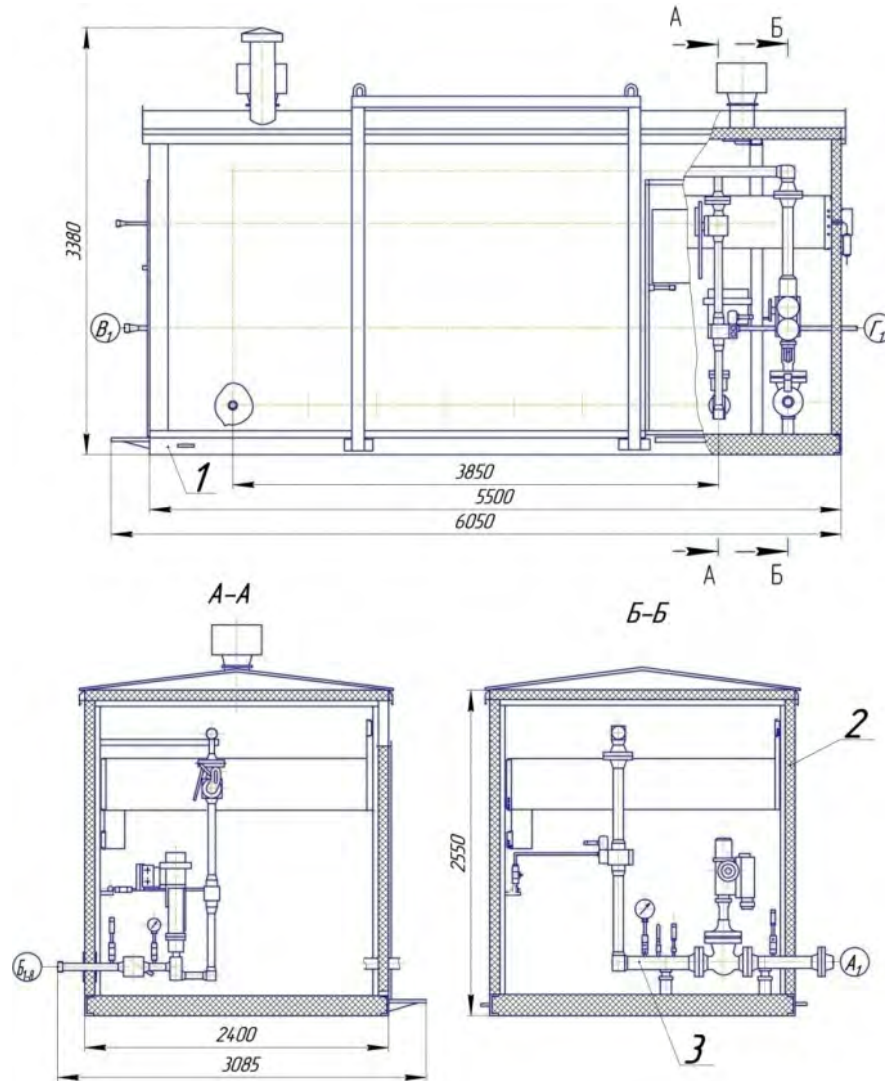
Условия эксплуатации должны соответствовать исполнению У, ХЛ по ГОСТ 15150-69.

Категория размещения 1 по ГОСТ15150-69.

Основные технические данные

№п/п	Параметр	Значение
1	Объемный расход газа, приведенный к нормальным условиям, тыс. м ³ /сут, не более: - об ий через установку; - о скважинной линии.	40...750 4,8...100
2	Количество контролируемых и управляемых скважинных линий, шт.	8
3	Параметры рабочего агента: - аименование; - емпература, °С; - д вление, МПа (кгс/см ²); - лотность, кг/м ³ ; - очка росы по воде; - олебание давления, % от номинального значения; - аксимальный линейный размер технических примесей, мкм; - оличество примесей, мг/м ³ ; Содержание, %, не более: - ероводород; - глекислый газ; - яжелые углеводороды; - м тан; - тан	Природный/попутный нефтяной газ минус 5...+70 3...16 (30...160) 0,7...1,1 на 10 °С ниже ,t° агента ±10 150 20 0,008 0,2...4 1,0..1,5 63...94 2...19
4	Допустимая относительная погрешность, % не более: - р гулирования расхода в скважинных линиях, от нормального расхода; - змерения расхода газа через общий коллектор.	±10 ±2,5
5	Потребляемая мощность, кВт	10

6	Масса, кг, не более:	5500
	- ехнологический блок; - ппаратурный блок	2200



Обозн.	Назначение	Кол.	Р _у , МПа (кгс/см ²)	Ду, мм
A ₁	Ввод газа	1	16,0(16,0)	80
B _{1-в}	Выход газа	4..8		50
B ₁	Сброс давления	1		25
Г ₁	Ввод реагента	1		10

Основные сборочные единицы УРГЛ:
 1) основание;
 2) блок-бакс;
 3) линия скважинная.

Габаритный чертеж УРГЛ.

По вопросам продаж и поддержки обращайтесь:

Архангельск (8182)63-90-72
 Астана +7(7172)727-132
 Белгород (4722)40-23-64
 Брянск (4832)59-03-52
 Владивосток (423)249-28-31
 Волгоград (844)278-03-48
 Вологда (8172)26-41-59
 Воронеж (473)204-51-73
 Екатеринбург (343)384-55-89
 Иваново (4932)77-34-06
 Ижевск (3412)26-03-58
 Казань (843)206-01-48

Калининград (4012)72-03-81
 Калуга (4842)92-23-67
 Кемерово (3842)65-04-62
 Киров (8332)68-02-04
 Краснодар (861)203-40-90
 Красноярск (391)204-63-61
 Курск (4712)77-13-04
 Липецк (4742)52-20-81
 Магнитогорск (3519)55-03-13
 Москва (495)268-04-70
 Мурманск (8152)59-64-93
 Набережные Челны (8552)20-53-41

Нижний Новгород (831)429-08-12
 Новокузнецк (3843)20-46-81
 Новосибирск (383)227-86-73
 Орел (4862)44-53-42
 Оренбург (3532)37-68-04
 Пенза (8412)22-31-16
 Пермь (342)205-81-47
 Ростов-на-Дону (863)308-18-15
 Рязань (4912)46-61-64
 Самара (846)206-03-16
 Санкт-Петербург (812)309-46-40
 Саратов (845)249-38-78

Смоленск (4812)29-41-54
 Сочи (862)225-72-31
 Ставрополь (8652)20-65-13
 Тверь (4822)63-31-35
 Томск (3822)98-41-53
 Тула (4872)74-02-29
 Тюмень (3452)66-21-18
 Ульяновск (8422)24-23-59
 Уфа (347)229-48-12
 Челябинск (351)202-03-61
 Череповец (8202)49-02-64
 Ярославль (4852)69-52-93