

## УСТАНОВКА ДОЗИРОВАНИЯ ХИМИЧЕСКОГО РЕАГЕНТА УДХ, БДР, БР



**По вопросам продаж и поддержки обращайтесь:**

Архангельск (8182)63-90-72  
Астана +7(7172)727-132  
Белгород (4722)40-23-64  
Брянск (4832)59-03-52  
Владивосток (423)249-28-31  
Волгоград (844)278-03-48  
Вологда (8172)26-41-59  
Воронеж (473)204-51-73  
Екатеринбург (343)384-55-89  
Иваново (4932)77-34-06  
Ижевск (3412)26-03-58  
Казань (843)206-01-48

Калининград (4012)72-03-81  
Калуга (4842)92-23-67  
Кемерово (3842)65-04-62  
Киров (8332)68-02-04  
Краснодар (861)203-40-90  
Красноярск (391)204-63-61  
Курск (4712)77-13-04  
Липецк (4742)52-20-81  
Магнитогорск (3519)55-03-13  
Москва (495)268-04-70  
Мурманск (8152)59-64-93  
Набережные Челны (8552)20-53-41

Нижний Новгород (831)429-08-12  
Новокузнецк (3843)20-46-81  
Новосибирск (383)227-86-73  
Орел (4862)44-53-42  
Оренбург (3532)37-68-04  
Пенза (8412)22-31-16  
Пермь (342)205-81-47  
Ростов-на-Дону (863)308-18-15  
Рязань (4912)46-61-64  
Самара (846)206-03-16  
Санкт-Петербург (812)309-46-40  
Саратов (845)249-38-78

Смоленск (4812)29-41-54  
Сочи (862)225-72-31  
Ставрополь (8652)20-65-13  
Тверь (4822)63-31-35  
Томск (3822)98-41-53  
Тула (4872)74-02-29  
Тюмень (3452)66-21-18  
Ульяновск (8422)24-23-59  
Уфа (347)229-48-12  
Челябинск (351)202-03-61  
Череповец (8202)49-02-64  
Ярославль (4852)69-52-93

## УСТАНОВКА ДОЗИРОВАНИЯ ХИМИЧЕСКОГО РЕАГЕНТА УДХ, БДР, БР

Блок дозирования реагента БДР предназначен для приема, хранения и дозированного ввода химических реагентов в сырьевые трубопроводы и другие технологические установки нефтегазодобывающих предприятий.

### Особенности

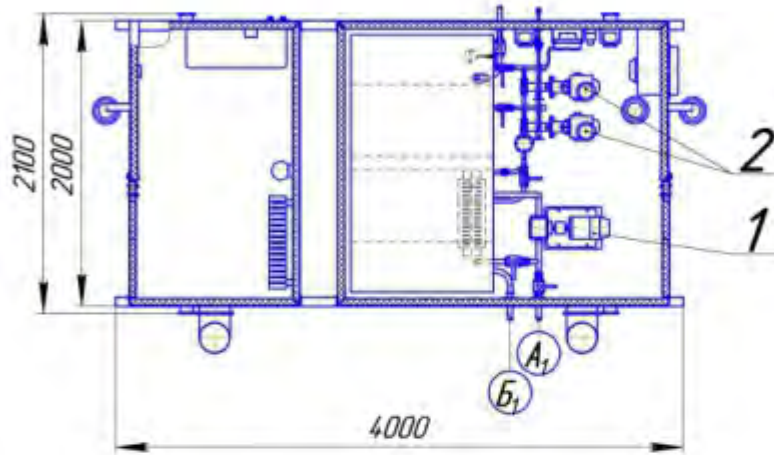
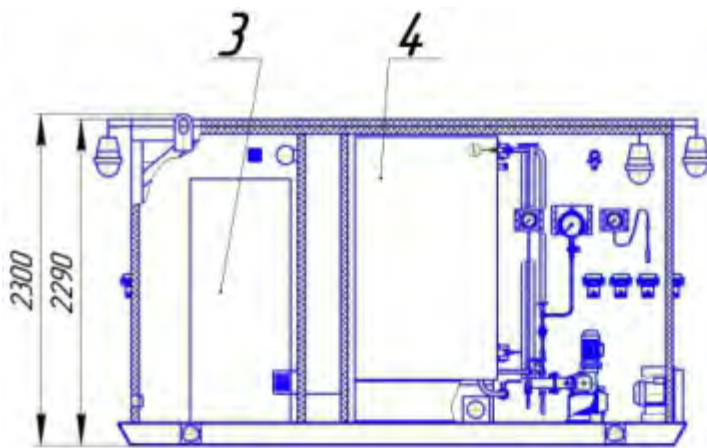
Условия эксплуатации должны соответствовать исполнению У, ХЛ по ГОСТ 15150-69.

Категория размещения 1 по ГОСТ15150-69.

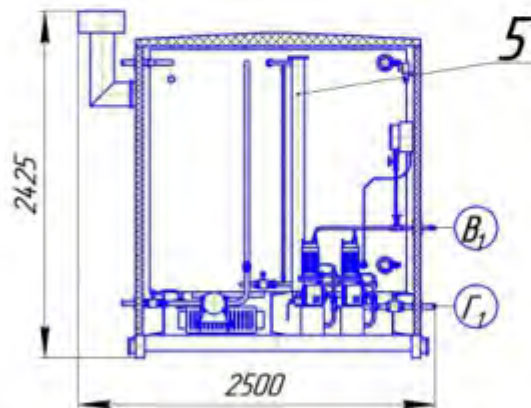
Класс технологического помещения В-1а.

### Основные технические данные

№ п/п	Параметр	Значение				
		БДР-10	БДР-3	БДР-2,5	БДР-2	БДР-1
1	Рабочее давление нагнетания реагента, не более, МПа (кгс/см <sup>2</sup> )	10,0(100)	10,0(100)	10,0(100)	2,5(25)	10(100)
2	Максимальная подача одного насоса, л/ч	10	16	2,5	40	10
3	Количество дозирующих насосов, шт: - р бочих; - езервных.	1	2	1	2	1
		1	1	1	1	1
4	Объем технологического бака, м <sup>3</sup>	2,5	3,0	2,0	2,0	2,0
5	Количество технологических баков, шт.	1	2	1	2 2	1 1
6	Потребляемая мощность, кВт	10	10	8	16	12
7	Масса, кг, не более	2000	3215	2200	3500	2000



A



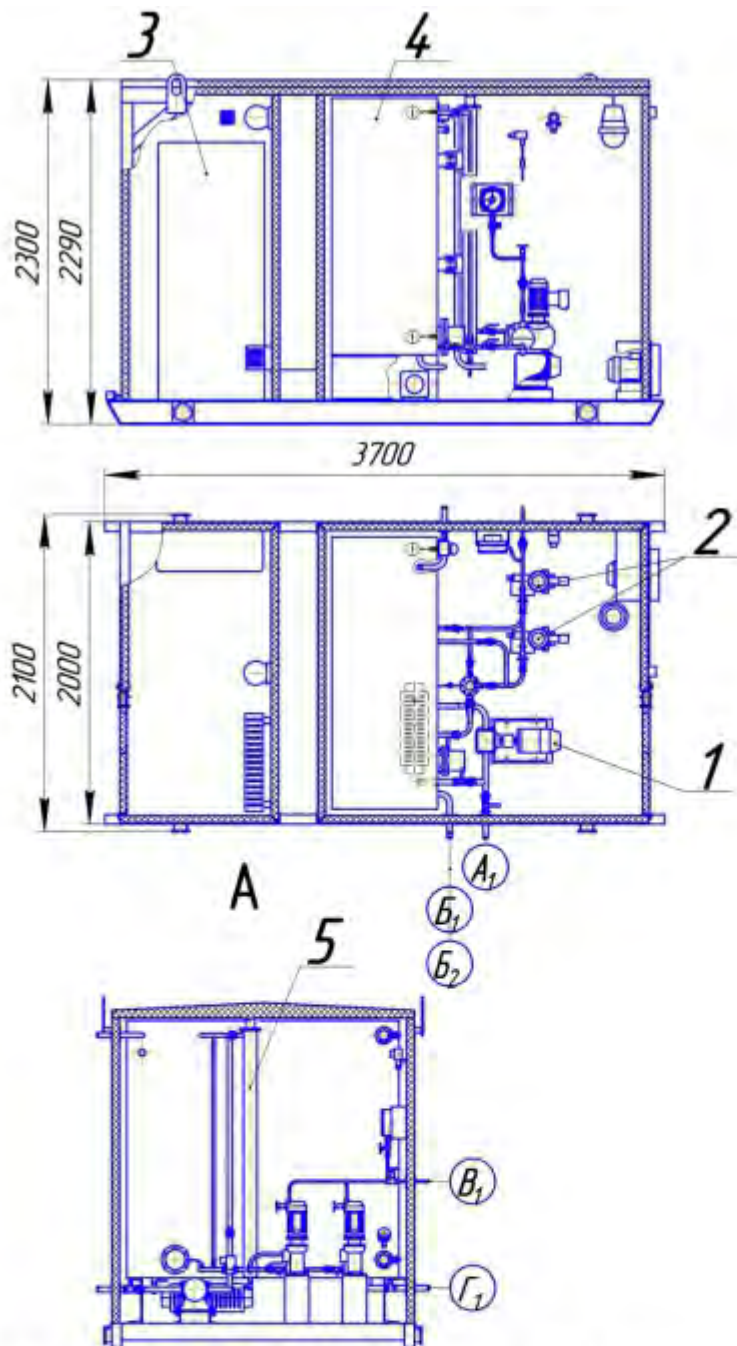
### Экспликация штуцеров

Обозн.	Назначение	Кол.	РН, МПа (кгс/см <sup>2</sup> )	DN, мм
A <sub>1</sub>	Заправка емкости реагентом	1	0,02(0,2)	25
B <sub>1</sub>	Сапун	1	-	25
B <sub>1</sub>	Подача реагента	1	10,0(100)	10
Г <sub>1</sub>	Дренаж	1	0,02(0,2)	25

Основные сборочные единицы БДР 10:

1) Агрегат электронасосный НМШ 5-25-4,0/4Б-14;

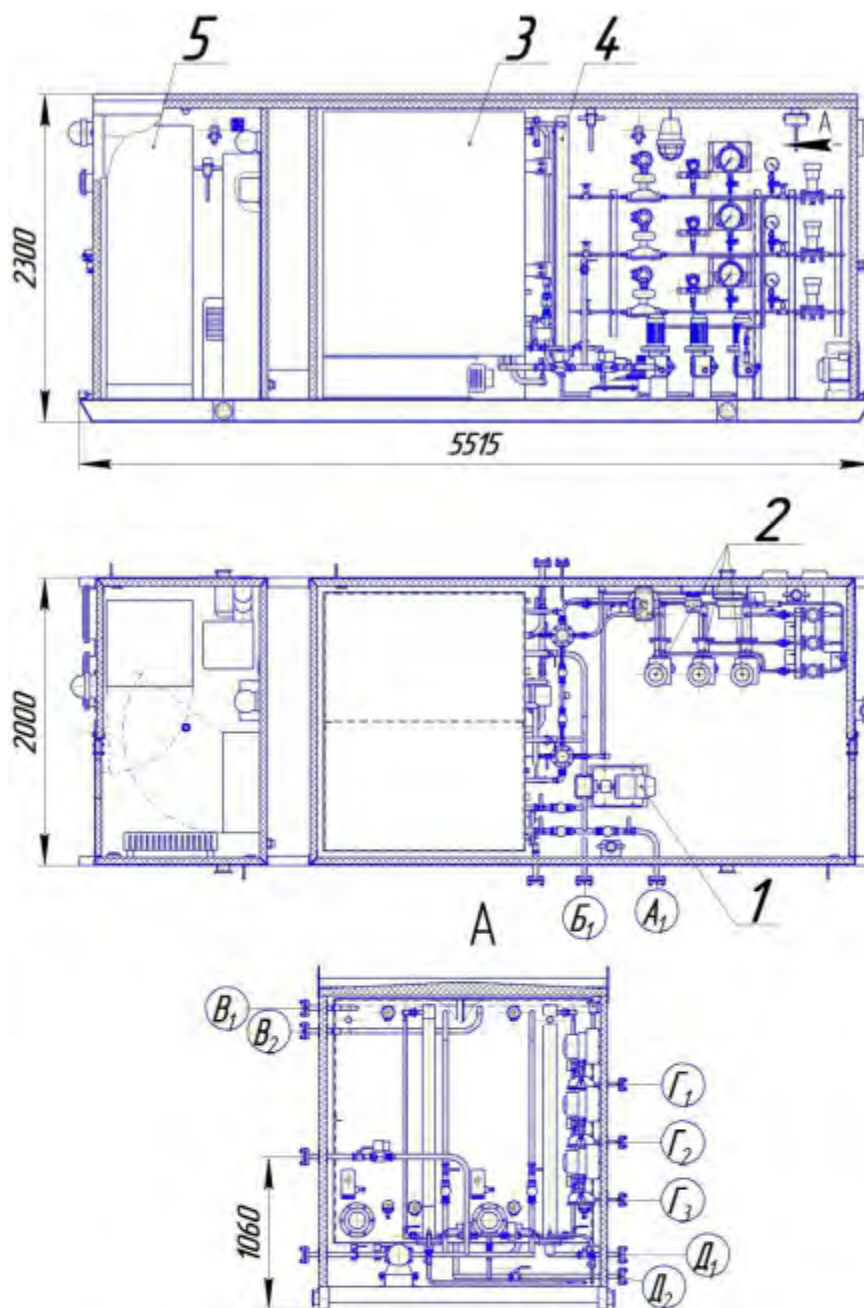
2) Агрегат дозировочный плунжерный НД 2,5-10/100 К13В;



Основные сборочные единицы БДР-2,5:

- 1) Агрегат электронасосный НМШ-5-25-4,0/4Б-1У ;
- 2) Агрегат дозировочный плунжерный mROУ ХА58G1H30/1.HV1 с гидравлическим приводом дв.мембр. с манометром, взрывозащищённый двигатель, P<sub>раб.</sub>=30бар, 5,5кВт;
- 3) Щит контроля и управления ЩКУ-2 ;
- 4) Технологическая емкость ;
- 5) Тарировочная емкость .

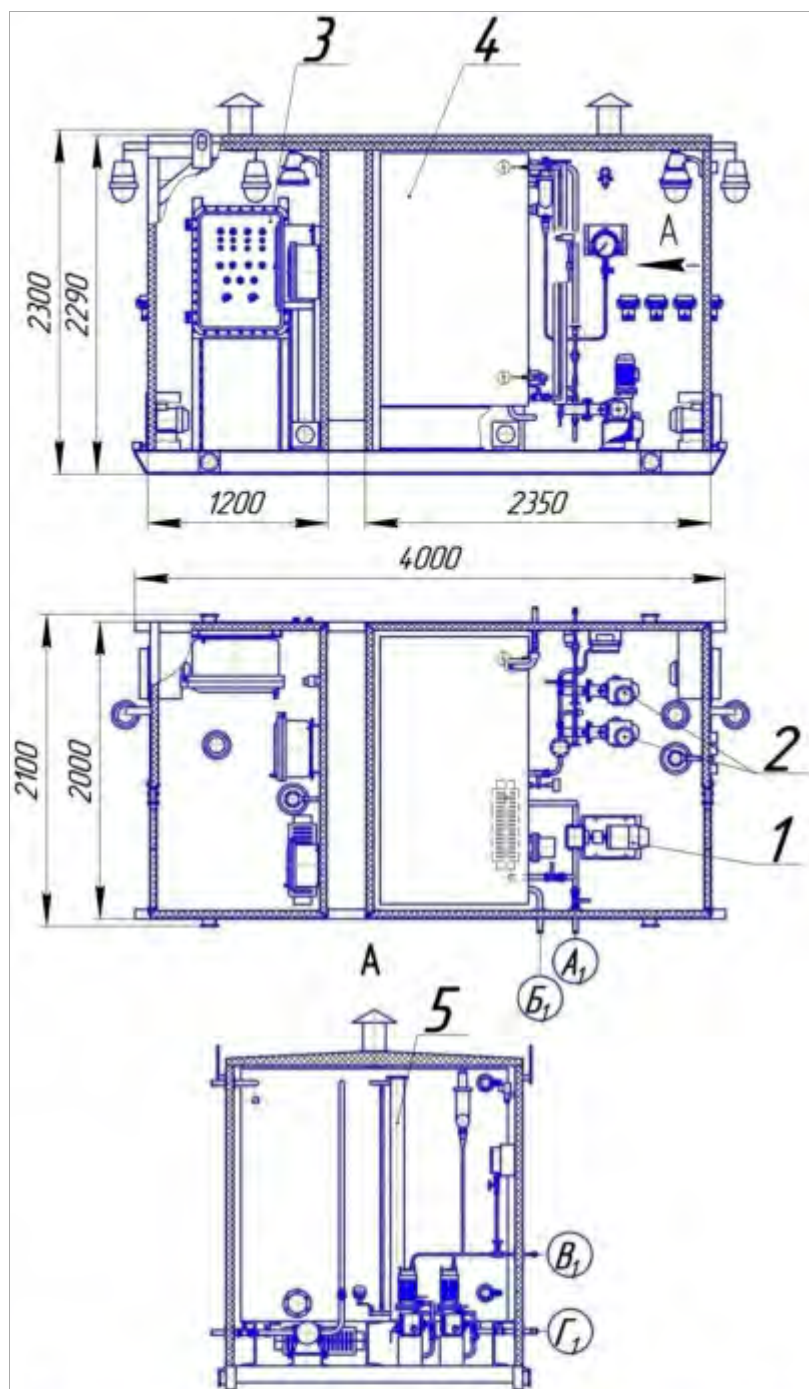
Экспликация штуцеров				
Обозн.	Назначение	Кол.	PN, МПа (кгс/см <sup>2</sup> )	DN, мм
A <sub>1</sub>	Заправка емкости реагентом	1	0,02(0,2)	25



Основные сборочные единицы БДР-2:  
 1) Агрегат электронасосный НМШ-5-25-4,0/4Б-1У ;  
 2) Агрегат дозировочный плунжерный  
 НДГ 1,0 Э 40/25 К13 с доп.  
 предохранительным клапаном ;  
 3) Технологическая емкость;  
 4) Тарировочная емкость;  
 5) Щит контроля и управления ЩКУ-2

Экспликация штуцеров				
Обозн.	Назначение	Кол.	РН, МПа (кгс/см <sup>2</sup> )	ДН, мм
А <sub>1</sub>	Заправка емкости реагентом	1	0,02(0,2)	25
Б <sub>1,2</sub>	Откачивание реагента из емкости	1	-	25

Габаритный чертеж БДР-2.



### Экспликация штуцеров

Обозн.	Назначение	Кол.	PN, МПа (кгс/см <sup>2</sup> )	DN, мм
A <sub>1</sub>	Заправка емкости реагентом	1	0,02(0,2)	25
B <sub>1</sub>	Сапун	1	-	25
B <sub>1</sub>	Поддача реагента	3	4,0(40)	10
G <sub>1</sub>	Дренаж	2	0,02(0,2)	25

Основные сборочные единицы БДР-1:  
 1) Агрегат электронасосный НМШ-5-25-4,0 ;  
 2) Агрегат дозировочный плунжерный  
 НД 2,5-10/100К-14В ;

**По вопросам продаж и поддержки обращайтесь:**

Архангельск (8182)63-90-72  
Астана +7(7172)727-132  
Белгород (4722)40-23-64  
Брянск (4832)59-03-52  
Владивосток (423)249-28-31  
Волгоград (844)278-03-48  
Вологда (8172)26-41-59  
Воронеж (473)204-51-73  
Екатеринбург (343)384-55-89  
Иваново (4932)77-34-06  
Ижевск (3412)26-03-58  
Казань (843)206-01-48

Калининград (4012)72-03-81  
Калуга (4842)92-23-67  
Кемерово (3842)65-04-62  
Киров (8332)68-02-04  
Краснодар (861)203-40-90  
Красноярск (391)204-63-61  
Курск (4712)77-13-04  
Липецк (4742)52-20-81  
Магнитогорск (3519)55-03-13  
Москва (495)268-04-70  
Мурманск (8152)59-64-93  
Набережные Челны (8552)20-53-41

Нижний Новгород (831)429-08-12  
Новокузнецк (3843)20-46-81  
Новосибирск (383)227-86-73  
Орел (4862)44-53-42  
Оренбург (3532)37-68-04  
Пенза (8412)22-31-16  
Пермь (342)205-81-47  
Ростов-на-Дону (863)308-18-15  
Рязань (4912)46-61-64  
Самара (846)206-03-16  
Санкт-Петербург (812)309-46-40  
Саратов (845)249-38-78

Смоленск (4812)29-41-54  
Сочи (862)225-72-31  
Ставрополь (8652)20-65-13  
Тверь (4822)63-31-35  
Томск (3822)98-41-53  
Тула (4872)74-02-29  
Тюмень (3452)66-21-18  
Ульяновск (8422)24-23-59  
Уфа (347)229-48-12  
Челябинск (351)202-03-61  
Череповец (8202)49-02-64  
Ярославль (4852)69-52-93

сайт: <http://dzmn.nt-rt.ru> || эл. почта: [dmz@nt-rt.ru](mailto:dmz@nt-rt.ru)