

ПОДОГРЕВАТЕЛИ ПУТЕВЫЕ ППТ-0,2Г, ППТ-0,2Ж, ППТ-0,2ГЖ (мобильная)



По вопросам продаж и поддержки обращайтесь:

Архангельск (8182)63-90-72
Астана +7(7172)727-132
Белгород (4722)40-23-64
Брянск (4832)59-03-52
Владивосток (423)249-28-31
Волгоград (844)278-03-48
Вологда (8172)26-41-59
Воронеж (473)204-51-73
Екатеринбург (343)384-55-89
Иваново (4932)77-34-06
Ижевск (3412)26-03-58
Казань (843)206-01-48

Калининград (4012)72-03-81
Калуга (4842)92-23-67
Кемерово (3842)65-04-62
Киров (8332)68-02-04
Краснодар (861)203-40-90
Красноярск (391)204-63-61
Курск (4712)77-13-04
Липецк (4742)52-20-81
Магнитогорск (3519)55-03-13
Москва (495)268-04-70
Мурманск (8152)59-64-93
Набережные Челны (8552)20-53-41

Нижний Новгород (831)429-08-12
Новокузнецк (3843)20-46-81
Новосибирск (383)227-86-73
Орел (4862)44-53-42
Оренбург (3532)37-68-04
Пенза (8412)22-31-16
Пермь (342)205-81-47
Ростов-на-Дону (863)308-18-15
Рязань (4912)46-61-64
Самара (846)206-03-16
Санкт-Петербург (812)309-46-40
Саратов (845)249-38-78

Смоленск (4812)29-41-54
Сочи (862)225-72-31
Ставрополь (8652)20-65-13
Тверь (4822)63-31-35
Томск (3822)98-41-53
Тула (4872)74-02-29
Тюмень (3452)66-21-18
Ульяновск (8422)24-23-59
Уфа (347)229-48-12
Челябинск (351)202-03-61
Череповец (8202)49-02-64
Ярославль (4852)69-52-93

ПОДОГРЕВАТЕЛИ ПУТЕВЫЕ ППТ-0,2Г, ППТ-0,2Ж, ППТ-0,2ГЖ (мобильная)

Подогреватель предназначен для нагрева нефти, нефтяной эмульсии, газа или их смесей в системах нефтегазосбора, а также воды для технологических и теплофикационных целей на нефтегазодобывающих предприятиях.

Особенности

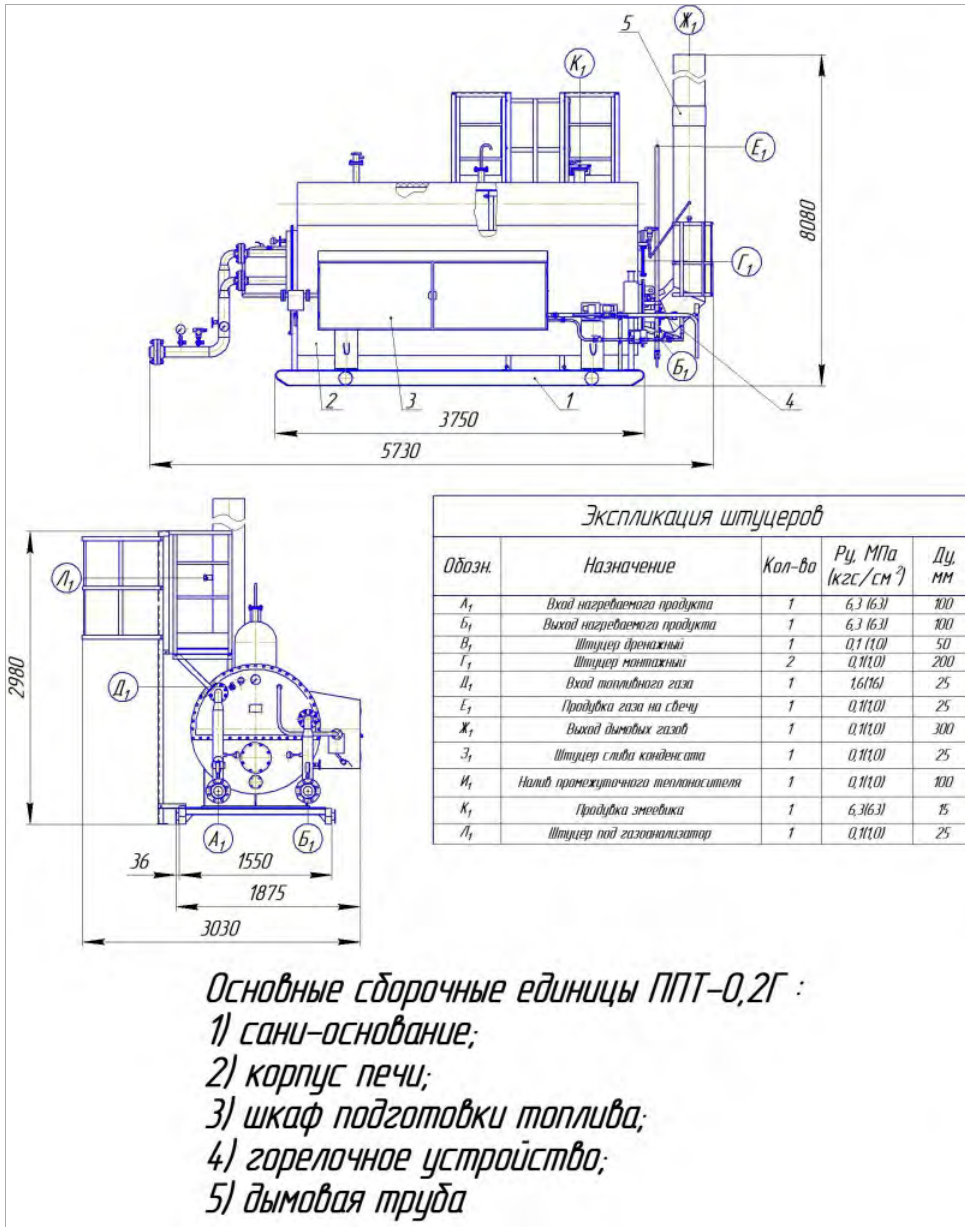
Климатическое исполнение – У, ХЛ по ГОСТ 15150-69.

Категория размещения 1 по ГОСТ15150-69.

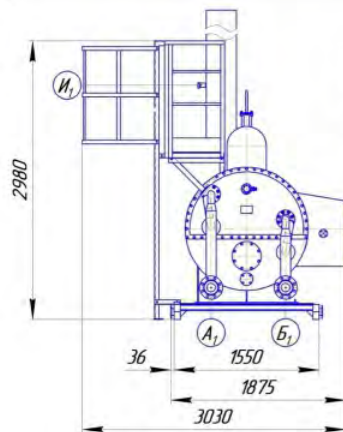
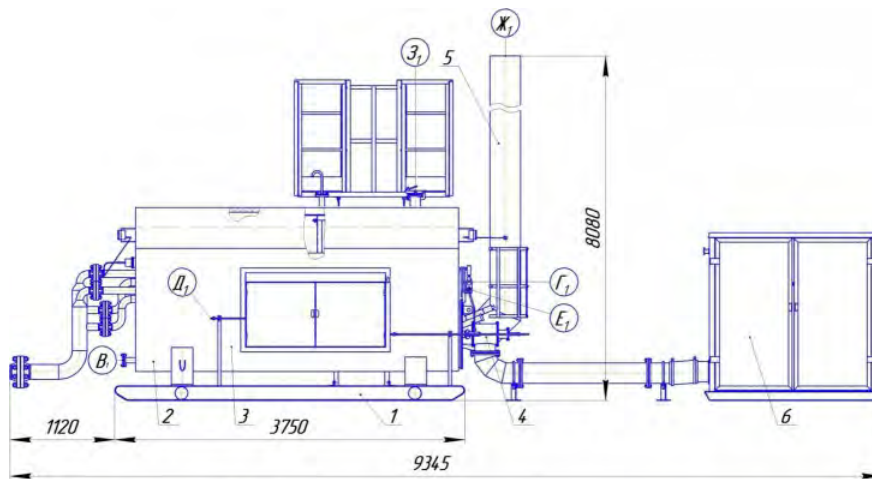
Основные технические данные

№ п/п	Параметр	Значение		
		ППТ-0,2Г	ППТ-0,2Ж	ППТ-0,2ГЖ (мобильная)
1	Номинальная тепловая мощность, кВт (Гкал/ч)	120(0,1)...290(0,25)		
2	Производительность по нагревательному продукту: - о нефти и газовому конденсату, т/сут, в пределах; - о воде, т/сут, в пределах; - о газу, м3/сут, в пределах.	50...500 25...250 100.000...200.000		
3	Температура продукта, °С: - ри входе в подогреватель, не менее; - агрева продукта на выходе; - агрева промежуточного теплоносителя, не более	+5 +70 +95		
4	КПД, %, не более	80		
5	Тип промежуточного теплоносителя	Пресная вода, раствор этиленгликоля, иные негорючие теплоносители		
6	Давление в продуктовом змеевике, МПа (кгс/см ²): - р бочее, не более; - р счетное; - робное гидравлическое.	6,3(63) 6,3(63) 8,2(82)		
7	Параметры нагреваемой среды: - аименование; - лотность при 20°С, кг /м ³ , не более; - язкость при 20°С, сСт - одержание сероводорода (H ₂ S), % мол., не более; - одержание двуокиси углерода (CO ₂), % мол., не более.	нефть, нефтяная эмульсия 900 100 0,01 1,0		
8	Характеристика жидкого топлива (дизтопливо, нефть):	-	6800 4,0 (40)	

	<ul style="list-style-type: none"> - еплота сгорания низшая, кКал/кг - двление перед форсункой, МПа (кгс/см²) ,в пределах - рсход топлива, кг/ч, в пределах 		20...40	
9	<p>Характеристика топливного газа (попутный нефтяной/природный газ):</p> <ul style="list-style-type: none"> - еплота сгорания, кКал/нм³, - одержание сероводорода, (H₂S), % мол., не более; - двление на входе подогревателя, МПа (кгс/см²), - двление перед горелкой, МПа, (кгс/см²) - рсход топливного газа, м³/ч, (кгс/см²) 	<p>8365...14340 0,002 0,2...0,4 (2,0...4,0) 0,006...0,07 (0,06...0,7) 35</p>	-	<p>8365...14340 0,002 0,2...0,4 (2,0...4,0) 0,03 (0,3) 35</p>
10	Масса без промежуточного теплоносителя, кг, не более:	4600	5480	
11	Срок службы, лет, не менее	10		
12	Показатели надежности: - средний ресурс до капитального ремонта, год, не менее.	3,5		



Габаритный чертеж ППТ-0,2Г.

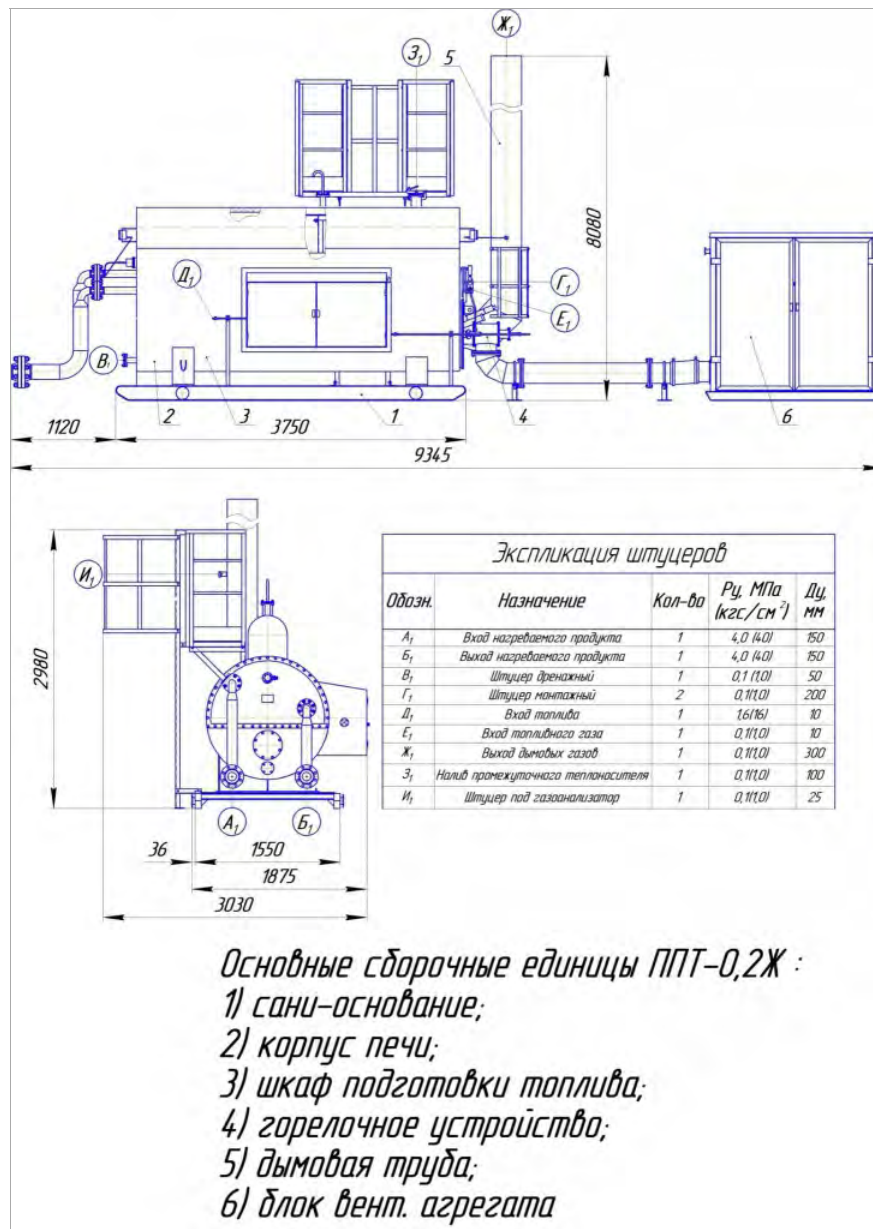


Экспликация штуцеров				
Обозн.	Назначение	Кол-во	Р _у , МПа (кгс/см ²)	Ди, мм
A ₁	Вход нагреваемого продукта	1	4,0 (4,0)	150
B ₁	Выход нагреваемого продукта	1	4,0 (4,0)	150
B ₂	Штуцер дренажный	1	0,1 (1,0)	50
G ₁	Штуцер монтажный	2	0,1(1,0)	200
D ₁	Вход топлива	1	1,6(16)	10
E ₁	Вход топливного газа	1	0,1(1,0)	10
Z ₁	Выход дымовых газов	1	0,1(1,0)	300
Z ₂	Налив промежуточного теплоносителя	1	0,1(1,0)	100
I ₁	Штуцер под газоанализатор	1	0,1(1,0)	25

Основные сборочные единицы ППТ-0,2Ж :

- 1) сани-основание;*
- 2) корпус печи;*
- 3) шкаф подготовки топлива;*
- 4) горелочное устройство;*
- 5) дымовая труба;*
- 6) блок вент. агрегата*

Габаритный чертеж ППТ-0,2Ж с двухпоточным змеевиком.



Габаритный чертеж ППТ-0,2Ж с однопоточным змеевиком.

По вопросам продаж и поддержки обращайтесь:

Архангельск (8182)63-90-72
 Астана +7(7172)727-132
 Белгород (4722)40-23-64
 Брянск (4832)59-03-52
 Владивосток (423)249-28-31
 Волгоград (844)278-03-48
 Вологда (8172)26-41-59
 Воронеж (473)204-51-73
 Екатеринбург (343)384-55-89
 Иваново (4932)77-34-06
 Ижевск (3412)26-03-58
 Казань (843)206-01-48

Калининград (4012)72-03-81
 Калуга (4842)92-23-67
 Кемерово (3842)65-04-62
 Киров (8332)68-02-04
 Краснодар (861)203-40-90
 Красноярск (391)204-63-61
 Курск (4712)77-13-04
 Липецк (4742)52-20-81
 Магнитогорск (3519)55-03-13
 Москва (495)268-04-70
 Мурманск (8152)59-64-93
 Набережные Челны (8552)20-53-41

Нижегород (831)429-08-12
 Новокузнецк (3843)20-46-81
 Новосибирск (383)227-86-73
 Орел (4862)44-53-42
 Оренбург (3532)37-68-04
 Пенза (8412)22-31-16
 Пермь (342)205-81-47
 Ростов-на-Дону (863)308-18-15
 Рязань (4912)46-61-64
 Самара (846)206-03-16
 Санкт-Петербург (812)309-46-40
 Саратов (845)249-38-78

Смоленск (4812)29-41-54
 Сочи (862)225-72-31
 Ставрополь (8652)20-65-13
 Тверь (4822)63-31-35
 Томск (3822)98-41-53
 Тула (4872)74-02-29
 Тюмень (3452)66-21-18
 Ульяновск (8422)24-23-59
 Уфа (347)229-48-12
 Челябинск (351)202-03-61
 Череповец (8202)49-02-64
 Ярославль (4852)69-52-93