



Акционерное общество

**НЕФТЕМАШ**

## ПЕЧЬ ПРЯМОГО НАГРЕВА ППН-3



**По вопросам продаж и поддержки обращайтесь:**

Архангельск (8182)63-90-72  
Астана +7(7172)727-132  
Белгород (4722)40-23-64  
Брянск (4832)59-03-52  
Владивосток (423)249-28-31  
Волгоград (844)278-03-48  
Вологда (8172)26-41-59  
Воронеж (473)204-51-73  
Екатеринбург (343)384-55-89  
Иваново (4932)77-34-06  
Ижевск (3412)26-03-58  
Казань (843)206-01-48

Калининград (4012)72-03-81  
Калуга (4842)92-23-67  
Кемерово (3842)65-04-62  
Киров (8332)68-02-04  
Краснодар (861)203-40-90  
Красноярск (391)204-63-61  
Курск (4712)77-13-04  
Липецк (4742)52-20-81  
Магнитогорск (3519)55-03-13  
Москва (495)268-04-70  
Мурманск (8152)59-64-93  
Набережные Челны (8552)20-53-41

Нижний Новгород (831)429-08-12  
Новокузнецк (3843)20-46-81  
Новосибирск (383)227-86-73  
Орел (4862)44-53-42  
Оренбург (3532)37-68-04  
Пенза (8412)22-31-16  
Пермь (342)205-81-47  
Ростов-на-Дону (863)308-18-15  
Рязань (4912)46-61-64  
Самара (846)206-03-16  
Санкт-Петербург (812)309-46-40  
Саратов (845)249-38-78

Смоленск (4812)29-41-54  
Сочи (862)225-72-31  
Ставрополь (8652)20-65-13  
Тверь (4822)63-31-35  
Томск (3822)98-41-53  
Тула (4872)74-02-29  
Тюмень (3452)66-21-18  
Ульяновск (8422)24-23-59  
Уфа (347)229-48-12  
Челябинск (351)202-03-61  
Череповец (8202)49-02-64  
Ярославль (4852)69-52-93

## ПЕЧЬ ПРЯМОГО НАГРЕВА ППН-3

Печь трубчатая блочная ППН-3 предназначена для нагрева нефти и нефтяных эмульсий при их промышленной подготовке и транспортировке.

### Особенности «ППН-3»

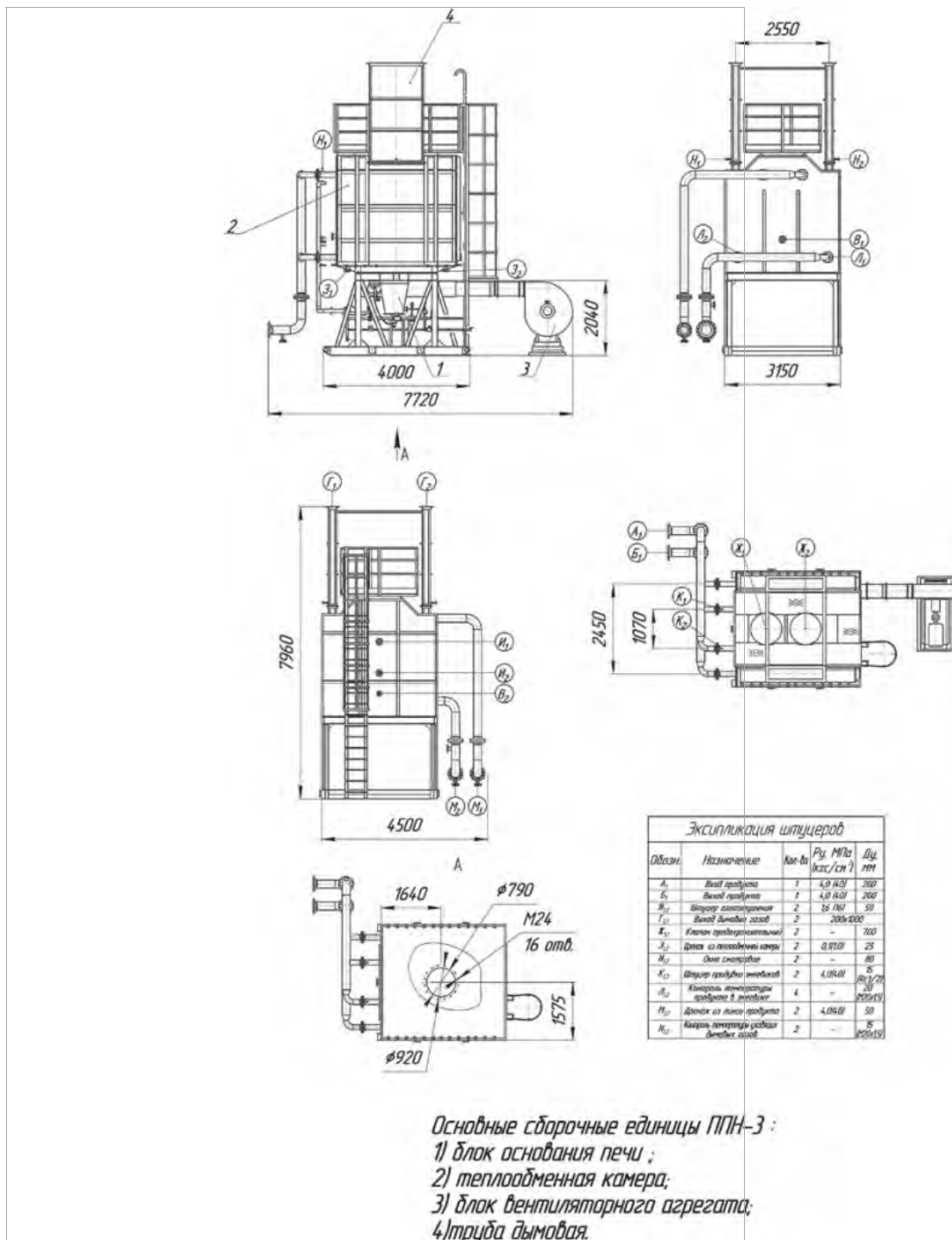
Климатическое исполнение – У, ХЛ по ГОСТ 15150-69.

Категория размещения 1 по ГОСТ15150-69.

### Основные технические данные

№ п/п	Параметр	Значение
1	Номинальная тепловая мощность, МВт	3,0
2	Производительность по нефтяной эмульсии, т/ч (кг/с), в пределах	62,5...125 (17,4...34,7)
3	Температура продукта, °С: - при входе в печь, не менее - а выходе из печи, не более.	+5 +90
4	КПД, % , не более	80
5	Давление в продуктовом змеевике, МПа (кгс/см <sup>2</sup> ): - р бочее, не более - р счетное - робное гидравлическое	6,3(63) 6,3(63) 8,2(82)
6	Параметры топлива: - наименование - одержание сероводорода (H <sub>2</sub> S), % масс. не более - д вление на входе в печь, МПа (кгс/м <sup>2</sup> ), не более - д вление перед камерой сгорания, МПа, в пределах - д вление воздуха в камере сгорания кПа - д вление газа перед запальной горелкой, МПа, в пределах - р сход топливного газа на запальную горелку, нм <sup>3</sup> /ч (нм <sup>3</sup> /с) - р сход топливного газа, нм <sup>3</sup> /ч - р сход воздуха, нм <sup>3</sup> /ч	Природный / попутный нефтяной газ 0,002  0,1...0,3(1,0...3,0) 0,005...0,05  3,0 0,06...0,18  3,0(0,00085)  400 6000
7	Параметры топлива (Дизтопливо, нефть): - еплота сгорания низшая, кКал/кг - одержание сероводорода (H <sub>2</sub> S), масс. доля, % не более - д вление перед форсункой, МПа (кгс/см <sup>2</sup> ), не более - р сход топлива, кг/ч,	6800 0,002 4,0(40,0) 800
8	Количество камер сгорания, шт.	2

8	Масса, кг, не более: - печь (в нерабочем состоянии); - камера теплообменная; - лок основания печи; - лок вентиляторного агрегата	24600 15000 4000 1500
10	Срок службы, лет, не менее	10
11	Средний ресурс до капитального до капитального ремонта, лет	3,5



Габаритный чертеж ППН-3



Акционерное общество

**НЕФТЕМАШ**

**По вопросам продаж и поддержки обращайтесь:**

Архангельск (8182)63-90-72  
Астана +7(7172)727-132  
Белгород (4722)40-23-64  
Брянск (4832)59-03-52  
Владивосток (423)249-28-31  
Волгоград (844)278-03-48  
Вологда (8172)26-41-59  
Воронеж (473)204-51-73  
Екатеринбург (343)384-55-89  
Иваново (4932)77-34-06  
Ижевск (3412)26-03-58  
Казань (843)206-01-48

Калининград (4012)72-03-81  
Калуга (4842)92-23-67  
Кемерово (3842)65-04-62  
Киров (8332)68-02-04  
Краснодар (861)203-40-90  
Красноярск (391)204-63-61  
Курск (4712)77-13-04  
Липецк (4742)52-20-81  
Магнитогорск (3519)55-03-13  
Москва (495)268-04-70  
Мурманск (8152)59-64-93  
Набережные Челны (8552)20-53-41

Нижний Новгород (831)429-08-12  
Новокузнецк (3843)20-46-81  
Новосибирск (383)227-86-73  
Орел (4862)44-53-42  
Оренбург (3532)37-68-04  
Пенза (8412)22-31-16  
Пермь (342)205-81-47  
Ростов-на-Дону (863)308-18-15  
Рязань (4912)46-61-64  
Самара (846)206-03-16  
Санкт-Петербург (812)309-46-40  
Саратов (845)249-38-78

Смоленск (4812)29-41-54  
Сочи (862)225-72-31  
Ставрополь (8652)20-65-13  
Тверь (4822)63-31-35  
Томск (3822)98-41-53  
Тула (4872)74-02-29  
Тюмень (3452)66-21-18  
Ульяновск (8422)24-23-59  
Уфа (347)229-48-12  
Челябинск (351)202-03-61  
Череповец (8202)49-02-64  
Ярославль (4852)69-52-93

сайт: <http://dzmn.nt-rt.ru> || эл. почта: [dmz@nt-rt.ru](mailto:dmz@nt-rt.ru)